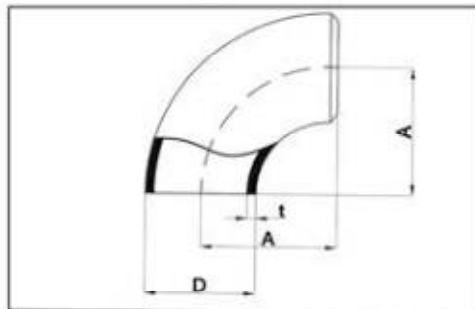
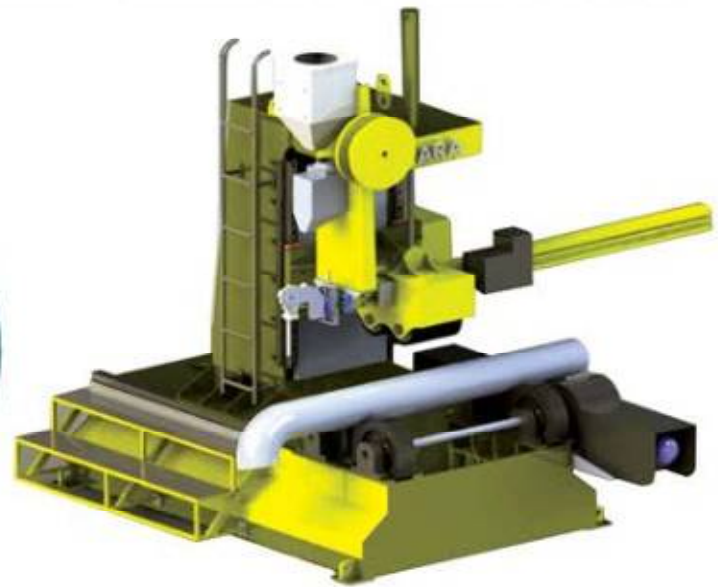


Elbow Welding Machine

دستگاه جوش ELBOW

جوشکاری آسان ، سریع و کیفیت بالا از مشخصه های این دستگاه میباشد ، جهت سرعت بخشیدن به بهره برداری کلیه ادوات و موانعی که عملیات بارگذاری روی ماشین را با تاخیر مواجه میکند همینطور جهت جلوگیری از احتمال آسیب دیدن ادوات هنگام بارگذاری از محل مورد نظر توسط سیستم هیدرولیک ، ستون و کلیه متعلقات در انتها الیه مسیر خارج از گرداننده قرار میگیرد ، عملیات رفت و برگشت ستون کمتر از ۳۰ ثانیه انجام میگیرد.

سیستم حرکت دورانی این مجموعه از دو دستگاه سروموتور و گیربکس که بکلیش را به حداقل ممکن میرساند تامین میگردد کنترل کلیه عملیات به وسیله P.L.C انجام میگردد ، ضمناً ظرفیت این دستگاه از ۶ اینچ تا ۳۰ اینچ میباشد.



Nominal Dimensions

Pipe Size	Outside Diameter at Bevel: D	center to center: A	Wall thickness max: t	weight
inch	mm	mm	mm	kg
6	168.3	228.6	21.95	28.4
8	219.3	304.8	22.23	51.7
10	273	381	21.95	28.4
12	323.9	457.2	33.32	171
14	355.6	533.4	35.71	236
16	406	609.6	40.49	350
18	457	685.8	45.24	492
20	508	762	50.01	676
22	559	838.2	53.98	885
24	610	914.4	59.54	1160
26	660	990.6	12.70	316
28	711	1066.8	15.88	456
30	762	1143	15.88	524

Model : KEWM

Technical Data

L chassis Length	2520 mm	Input current : 16 A
W chassis width	1800 mm	Input voltage : 380 V
H chassis Height	2491 mm	Workpiece diameter MAX : 760 mm - 30° MIN : 203 mm - 8°
O chassis Total Height	3600 mm	
A Ground to the Wheel	930 mm	pressure roller move (up-Down) & column move (left-right) with Hydraulic jack
E chassis Total width	2040 mm	

